

НАЗНАЧЕНИЕ

Насадка применяется в комплекте со световыми оповещателями ЕхОППС-1В-ПМ, ЕхОППС-1В-СМ и предназначена для выдачи световой текстовой информации, а также увеличения диаметра светового сигнала оповещателя.

ТЕХНИЧЕСКИЕ ХАРАКТЕРИСТИКИ

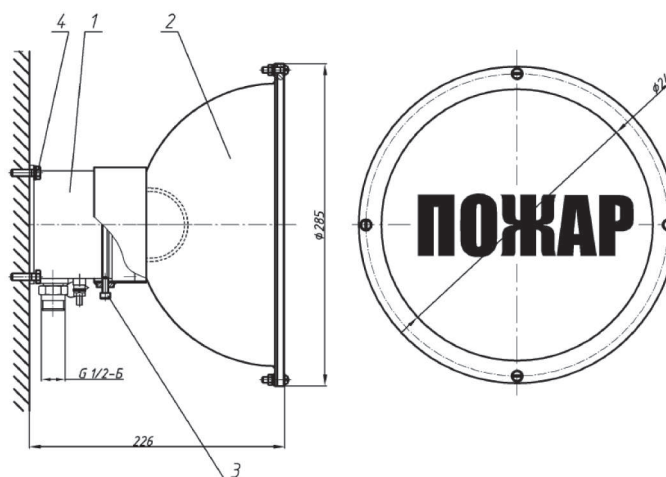
Диаметр светового поля, мм	240
Световой сигнал контрастно различим в телесном угле 90° с расстояния 15 м при освещенности, лк:	
– для ЕхОППС-1В-ПМ	1000
– для ЕхОППС-1В-СМ	5000
Материал насадки – нержавеющая сталь	12Х18Н10Т
Масса насадки, кг	2,0



Текст надписи и цвет фона определяется заказчиком, цвет свечения и частота мигания определяется применяемым оповещателем.

**ПРИМЕР ЗАПИСИ ПРИ ЗАКАЗЕ:
Насадка НС-2 Ч «ПОЖАР» 908.2588**

- | | | | |
|-----------------|---|-----------------------------------|-----------------------|
| 1 | 2 | 3 | 4 |
| 1 - тип изделия | 2 - цвет фона (К - красный, Ч - черный, З - зеленый, С - синий) | 3 - текст надписи или пиктограммы | 4 - шифр документации |

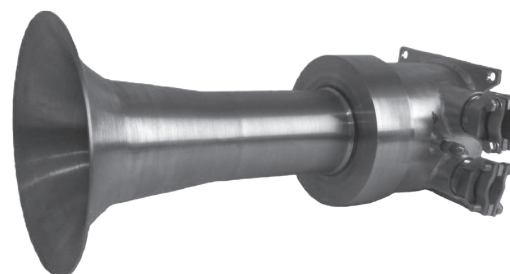


1 – Оповещатель световой
2 – насадка к световым оповещателям НС-2

НАЗНАЧЕНИЕ

Насадка применяется в комплекте со звуковыми оповещателями ЕхОППЗ-2В, ЕхОППЗ-2В-Р, ЕхОППЗ-2В-ПМ и ЕхОППЗ-2В-ПМ-Р. Применение насадки позволяет увеличить звуковое давление на расстоянии от 5 до 20 метров на 10%, за счет сужения диаграммы направленности.

Материал насадки – нержавеющая сталь	12Х18Н10Т
Масса насадки, кг	1,0



**ПРИМЕР ЗАПИСИ ПРИ ЗАКАЗЕ:
Насадка НЗ-1**

ВЗРЫВОЗАЩИЩЕННАЯ ПОЖАРНАЯ АВТОМАТИКА И ОБОРУДОВАНИЕ